

Technický list

Vlastnosti produktu



Robot univerzální 3 rychlosti 20 l 230 V

| | | |
|--------------|------------------------|----------------------------|
| Model | Sap kód | 00003701 |
| RM 200H | Skupina artiklů | Kutry a univerzální roboty |



- Typ ovládání: Mechanické
- Ochranný kryt: nerezový s násypným otvorem
- Start /stop: Ano
- Bezpečnostní prvky: total stop úplné zastavení zařízení v případě otevření nádoby chrání obsluhu proti poranění
- Počet rychlostí zařízení: 3
- Standardní výbava k zařízení: kotlík, metla, hák, míchač
- Doplnující informace: možnost dokoupení mlýnku na maso, krouhače zeleniny a kotlíku 10 l s redukcí
- Princip uchycení nástavců: Planetové

| | | | |
|---------------------------|----------|---|--------------------|
| Sap kód | 00003701 | Hmotnost netto [kg] | 100.00 |
| Šířka netto [mm] | 470 | Příkon elektrický [kW] | 0.370 |
| Hloubka netto [mm] | 540 | Napájení | 230 V / 1N - 50 Hz |
| Výška netto [mm] | 850 | Hmotnostní kapacita nádoby zařízení [kg] | 20.00 |

Technický list

Technický výkres



Robot univerzální 3 rychlosti 20 l 230 V

Model

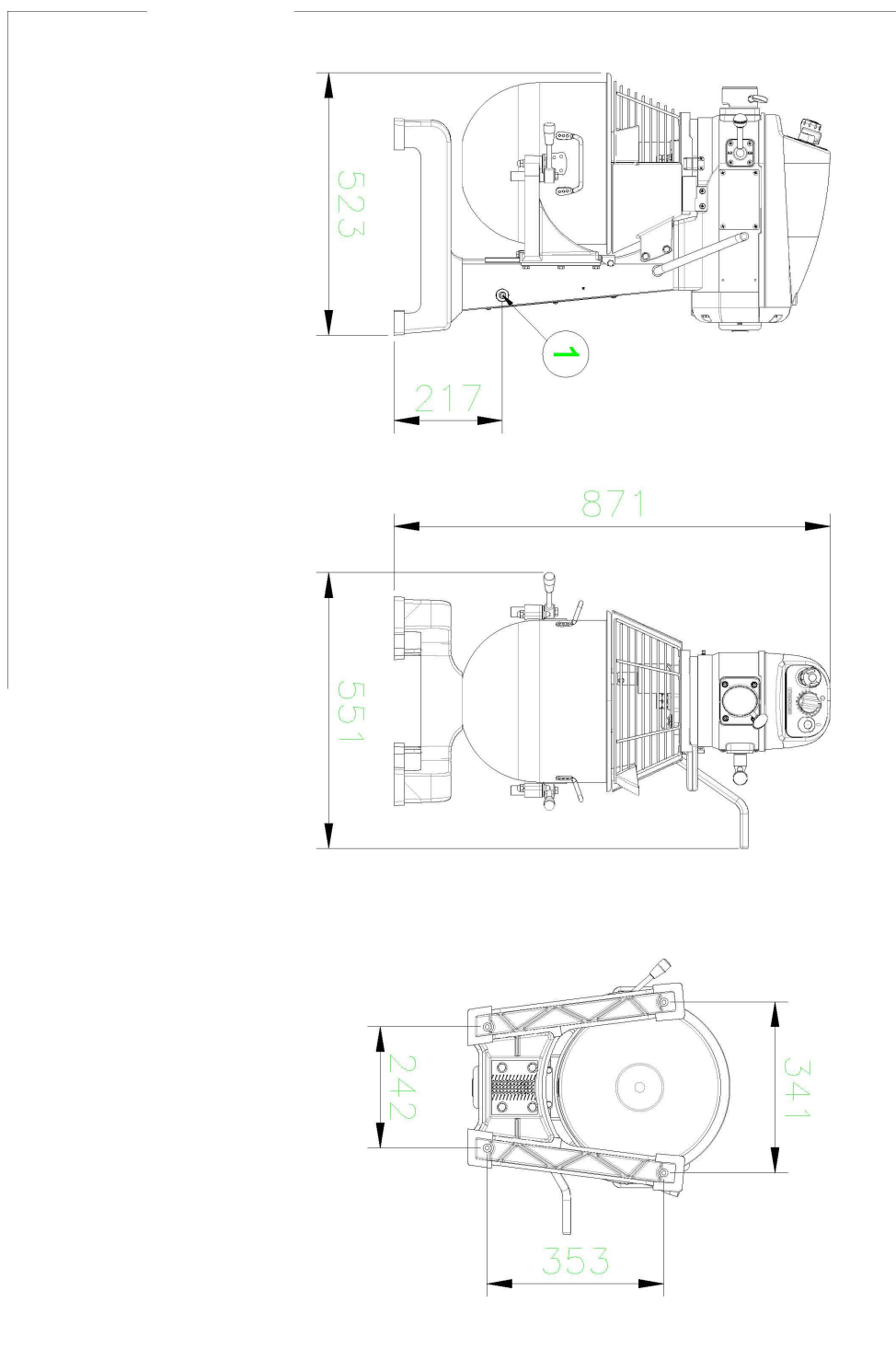
Sap kód

00003701

RM 200H

Skupina artiklů

Kutry a univerzální roboty





Robot univerzální 3 rychlosti 20 l 230 V

| | | |
|--------------|------------------------|----------------------------|
| Model | Sap kód | 00003701 |
| RM 200H | Skupina artiklů | Kutry a univerzální roboty |

1 **Planetové uložení nástavců se 3mi rychlostmi**

nástavce se otáčejí kolem své osy a zároveň obíhají po kružnici

- lepší promísení ingrediencí; lepší kvalita připravovaného těsta

2 **Přídavná zařízení**

možnost krouhání nebo mletí, případně stírací ramena, případně manipulační vozíky

- multifunkčnost

3 **Obsah 5 80L**

široký sortiment

- vždy ideální velikost pro každý provoz

4 **Bezpečnostní mikropínač**

bez sepnutí mikropínače se nespustí stroj

- zamezení případnému poranění obsluhy

5 **Ochranný kryt s násypným otvorem**

velký násypný otvor pro ingredience ochranným krytem

- ingredience je možno přisypávat dodatečně a přitom je zajištěno bezpečí obsluhy

6 **Metla, hák, míchač**

velká základní výbava

- není nutné dokupovat další přístroje kvůli šlehání, případně hnětení

7 **Bez olejové lázně**

robot má převodovku, která není uložena v olejové lázni

- nedochází k uvolňování převodového oleje do pokrmu

8 **Redukční kotel**

možnost dokoupit redukční kotel, který se pohodlně vejde i do většího stroje, ale objemem je menší než kotel původní

- zjednodušení práce se surovinami o menším objemu; zákazník nemusí poté kupovat druhý menší stroj

Technický list

Technické parametry



Robot univerzální 3 rychlosti 20 l 230 V

| | | |
|--------------|------------------------|----------------------------|
| Model | Sap kód | 00003701 |
| RM 200H | Skupina artiklů | Kutry a univerzální roboty |

1. Sap kód:

00003701

2. Šířka netto [mm]:

470

3. Hloubka netto [mm]:

540

4. Výška netto [mm]:

850

5. Hmotnost netto [kg]:

100.00

6. Šířka brutto [mm]:

500

7. Hloubka brutto [mm]:

570

8. Výška brutto [mm]:

900

9. Hmotnost brutto [kg]:

120.00

10. Typ spotřebiče:

Elektrické zařízení

11. Příkon elektrický [kW]:

0.370

12. Napájení:

230 V / 1N - 50 Hz

13. Počet rychlostí zařízení:

3

14. Typ ovládní:

Mechanické

15. Ochranný kryt:

nerezový s násypným otvorem

16. Bezpečnostní prvky:

total stop úplné zastavení zařízení v případě otevření nádoby chrání obsluhu proti poranění

17. Princip uchycení nástavců:

Planetové

18. Bezpečnostní mikropínač:

Ano

19. Start /stop:

Ano

20. Časovač:

Ano

21. Standardní výbava k zařízení:

kotlík, metla, hák, míchač

22. Doplnující informace:

možnost dokoupení mlýnku na maso, krouhače zeleniny a kotlíku 10 l s redukcí

23. Hmotnostní kapacita nádoby zařízení [kg]:

20.00

24. Průřez vodičů CU [mm²]:

0,5

- Výkon (kW): 2,4-3,3 (230 V)